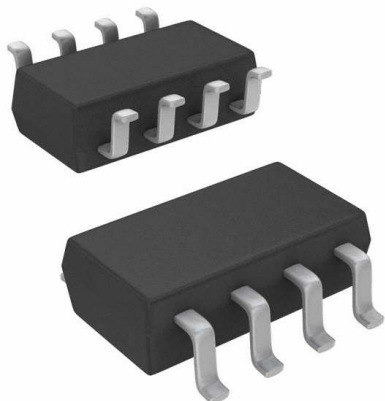
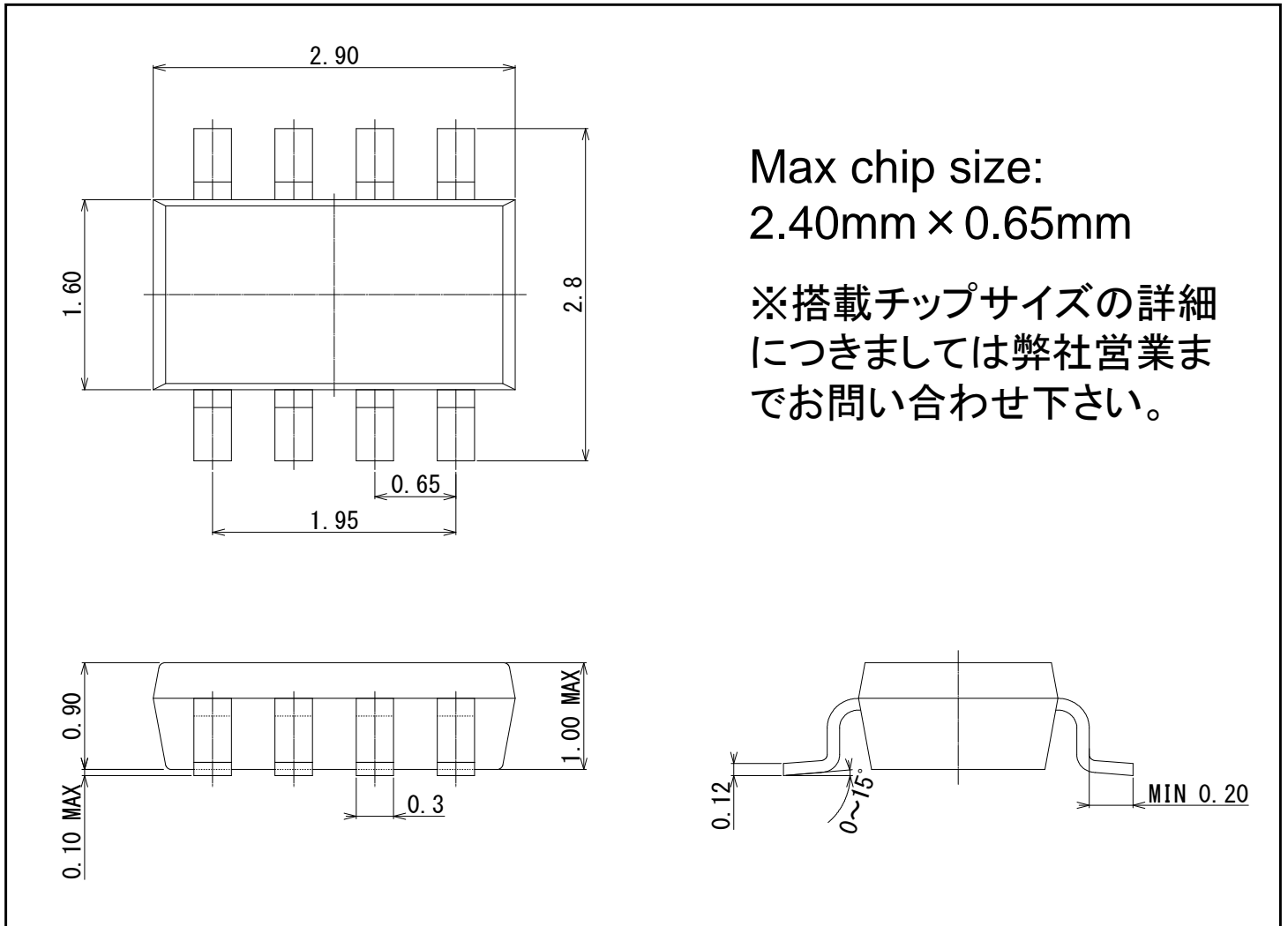


TSOT23-8

- 弊社既存のSOT/TSOTタイプのパッケージに、8ピン版が追加されました。試作ラインの立ち上げ完了しております。



詳細は弊社営業窓口までお問
合わせ下さい。

info@hamadatec.co.jp